

Grindor™

Moinho de Farinha

**Alta Capacidade,
alta velocidade,
moinho de atrito.**

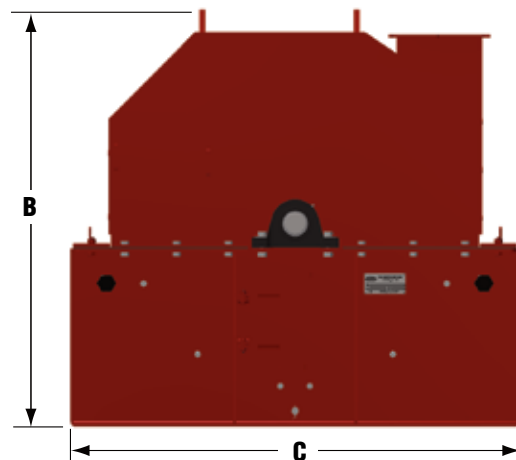
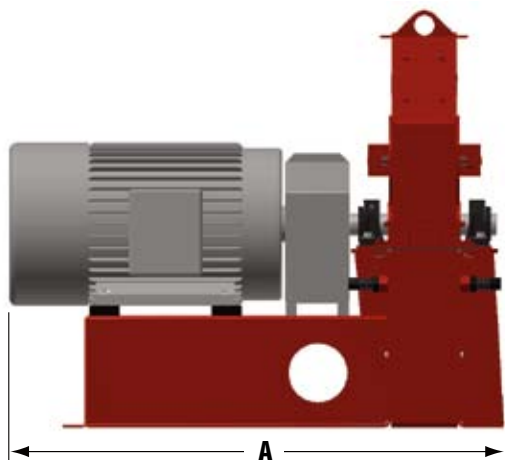


- O Grindor Dupps reduz material seco a partículas pequenas, uniforme em uma taxa de até 45 kg ou mais por cavalo instalado por hora, e materiais úmidos em até 25 kgs por cavalo instalado por hora. Disponível a partir de 75 a 200 CV.
- Os martelos duplos quebram o material por impacto e depois força o material contra uma peneira. As peneiras são disponíveis em vários diâmetros diferentes de perfuração oferecendo uma maior variedade de tamanho de partículas.
- Os martelos de impacto endurecidos podem ser trocados facilmente, para aumentar o tempo em serviço portas de abertura rápida permite que a troca de martelos seja feita sem a necessidade de abertura total da máquina.
- O Grindor tem entrada de alimentação lateral para que o material tenha menor resistência ao entrar na máquina.
- A construção mecânica é inteira em aço soldado e montado com placas de desgaste de alta dureza que permitem ser trocadas.

Grindor™

Moinho de Farinha

Alta Capacidade,
alta velocidade,
moinho de atrito.



A - Comprimento	B - Altura	C - Largura	Peso	Capacidade*
1,514 mm • 59 5/8"	1,429 mm • 56 1/4"	1,543 mm • 60 3/4"	1,588 kg • 3,500 lbs	60.67 kg/kw/hr • 100 lbs./hp/hr

*Material seco; garantias somente a partir de testes.

Devido a melhorias constantes dos produtos, os dados mencionados aqui estão sujeitos a alteração sem prévio aviso.



Contate nossas instalações no
Brasil no +55 11 4827 2764

Ou nossas instalações
nos EUA no (1) 937-855-6555

Visite www.dupps.com para explorar
mais o sobre o líder em sistemas para
reciclagem de proteínas, equipamentos e
serviços mundial.

© 2016 The Dupps Company